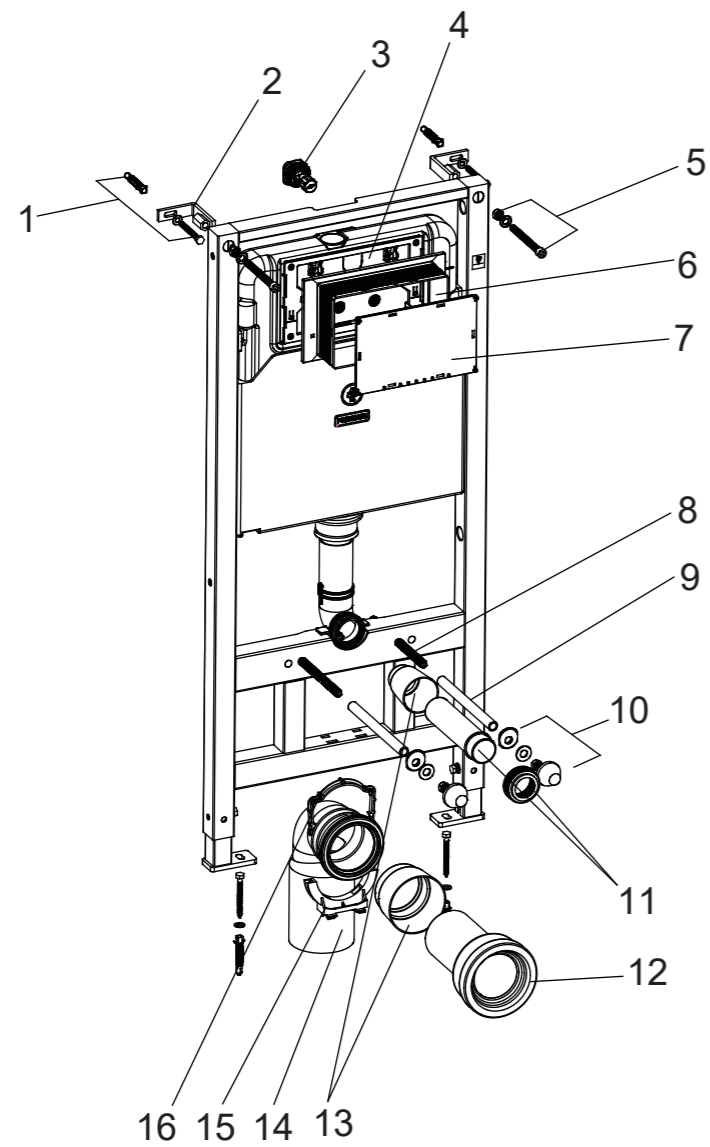


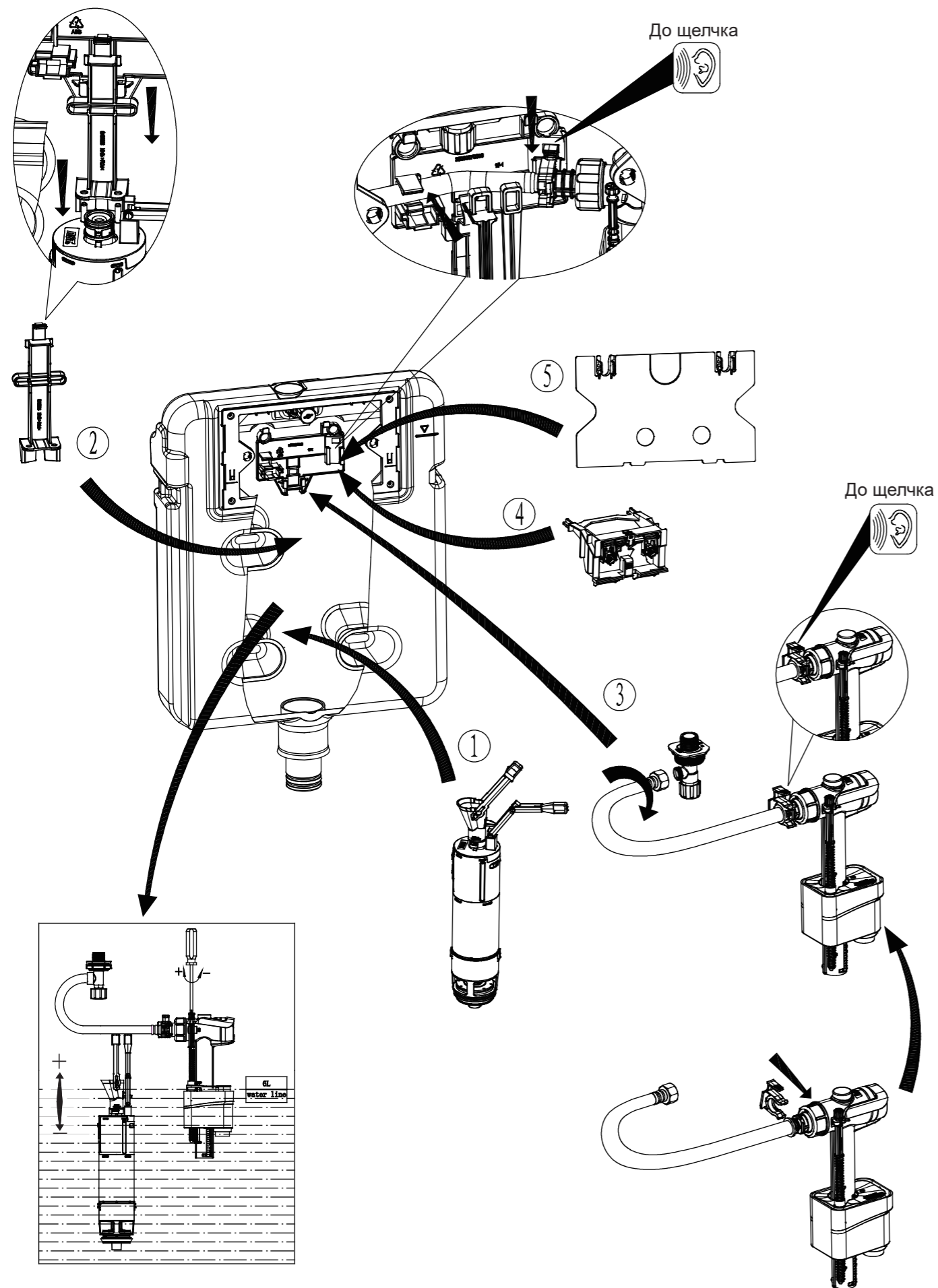
■ Рамная инсталляция для ■
■ скрытого монтажа ■
■ Инструкция по установке ■



Список основных принадлежностей для установки

Позиция	Описание	Кол-во	Функция
1	Крепёжный комплект	4	Фиксация рамы и настенного кронштейна
2	Настенный кронштейн	2	Крепление рамы
3	Угловой клапан	1	Впуск и перекрытие поступающей воды
4	Крышка бачка	1	Герметизация резервуара бачка и монтаж блока кнопок управления
5	Установочный винт с головкой шестигранником	2	Монтаж рамы и крепёж её к настенному кронштейну
6	Корпус пластикового держателя	1	Резервирование места для установки кнопок управления
7	Крышка пластикового держателя	1	Для предотвращения попадания пыли и загрязнений в резервуар во время отделочных работ
8	Крепёжный винт	2	Для навески керамической чаши унитаза
9	Защитный кожух	2	Для защиты резьбы установочных винтов от повреждений во время монтажа
10	Комплект крепления чаши унитаза	2	Для навески керамической чаши унитаза
11	Прямая трубка (впуск воды в чашу)	1	Для соединения инсталляции с чашей унитаза (отрезка в соответствии с толщиной стены санузла)
12	Соединительная труба (слив воды из чаши)	1	
13	Заглушка для труб	2	Для резервирования места установки прямой и соединительной труб
14	Колено слива	1	Для отвода стоков из керамической чаши
15	Держатель колена слива	1	Для установки и фиксации сливного колена
16	Фиксатор колена слива	1	

11. Схема сборки механизма слива (внутри бачка)



Механизм слива предварительно собран в фабричных условиях. Данная схема дана только для справки

Важно:

1. Следуйте рекомендациям настоящей инструкции по установке. Поставщик не несёт ответственности за неисправности и ущерб, возникшие вследствие неправильной установки и подключения.

2. Перед монтажом инсталляции проверьте место её крепления и определите уровень будущего чистового пола. Начертите линию чистового пола (FFL) на монтажной стене и используйте её как базовую линию отсчёта НУЛЕВОГО (0) уровня.

3. Настоящая инструкция подготовлена на основе последних технических характеристик изделия. Мы оставляем за собой право вносить изменения в спецификацию и технические характеристики без предварительного уведомления.

ПРИМЕЧАНИЯ:

1. Монтаж инсталляции следует проводить до устройства стены санузла.

2. Все размеры указаны в миллиметрах.

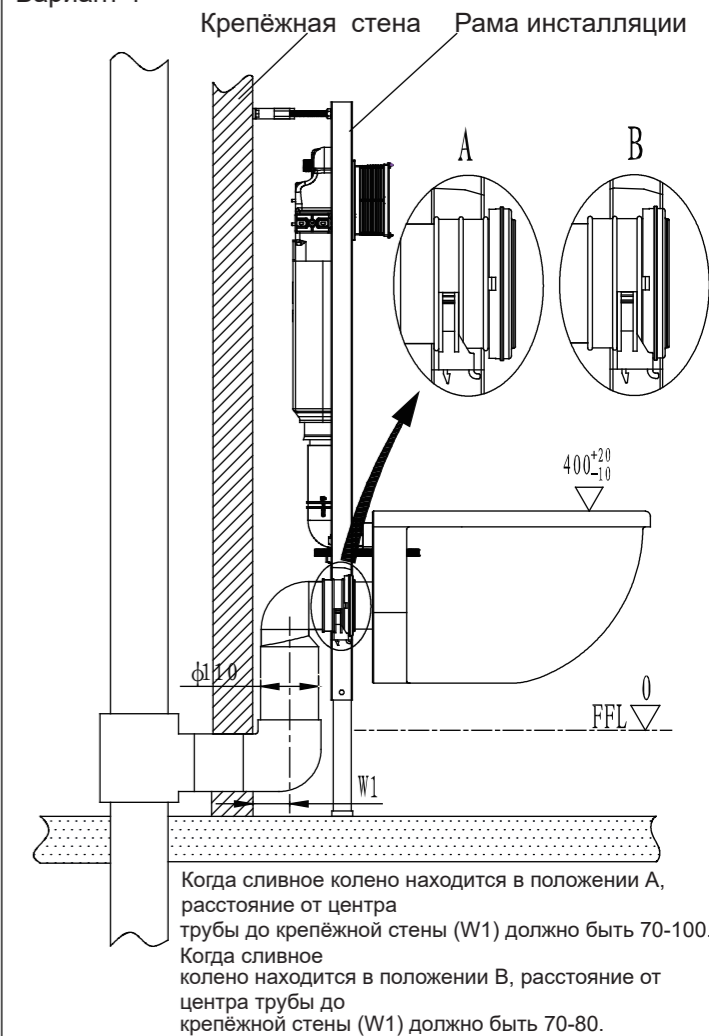
3. При затруднении понимания чертежей, рекомендуем рассматривать непосредственно само изделие или его части.

Чистовой пол

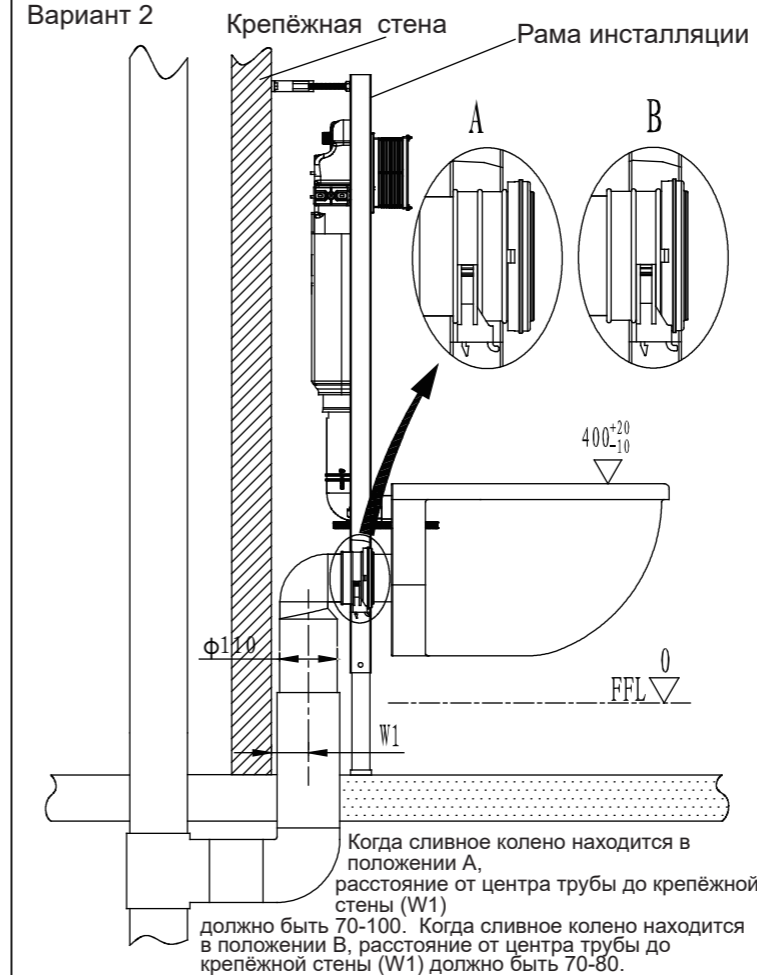
⚠ FFL 0 = ЧИСТОВОЙ ПОЛ

Чертежи 1 - 3 представляют собой три различных типа присоединения к дренажным трубам здания. Клиент должен самостоятельно выбрать подходящий для него тип подключения к канализации в соответствии с расположением сливных отверстий.

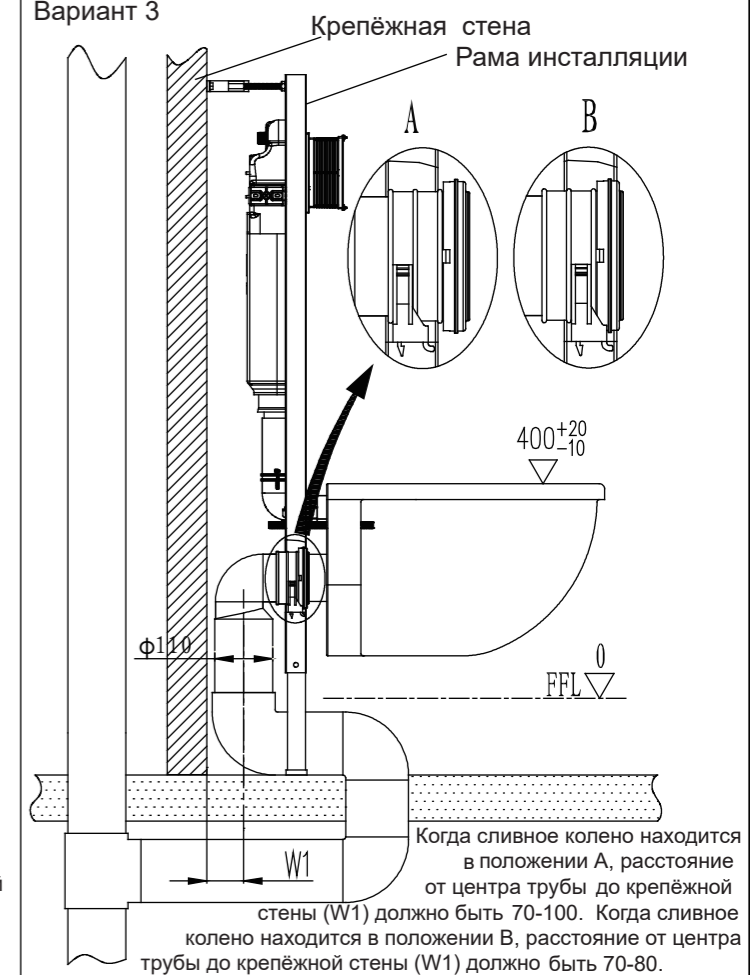
Вариант 1



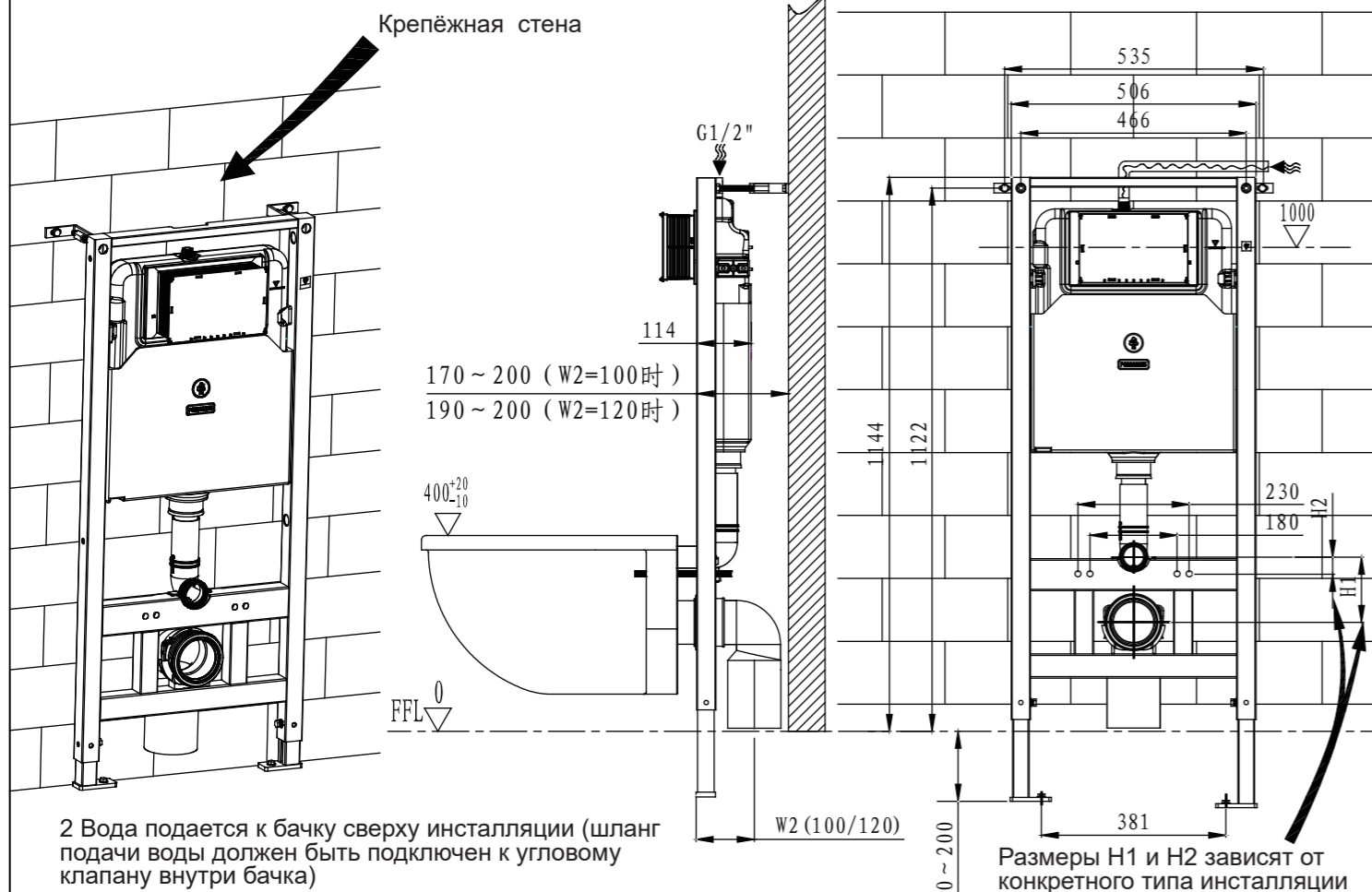
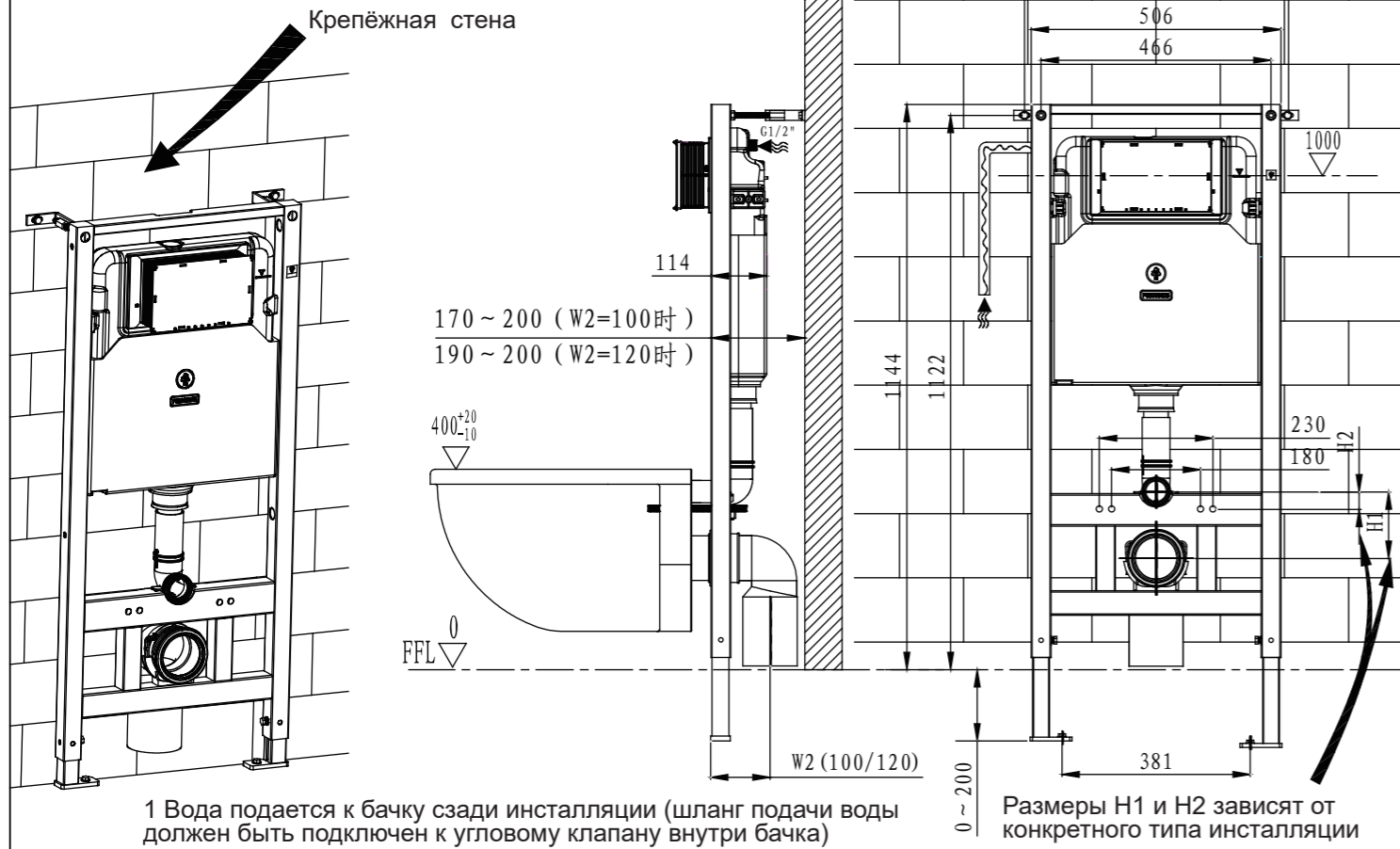
Вариант 2



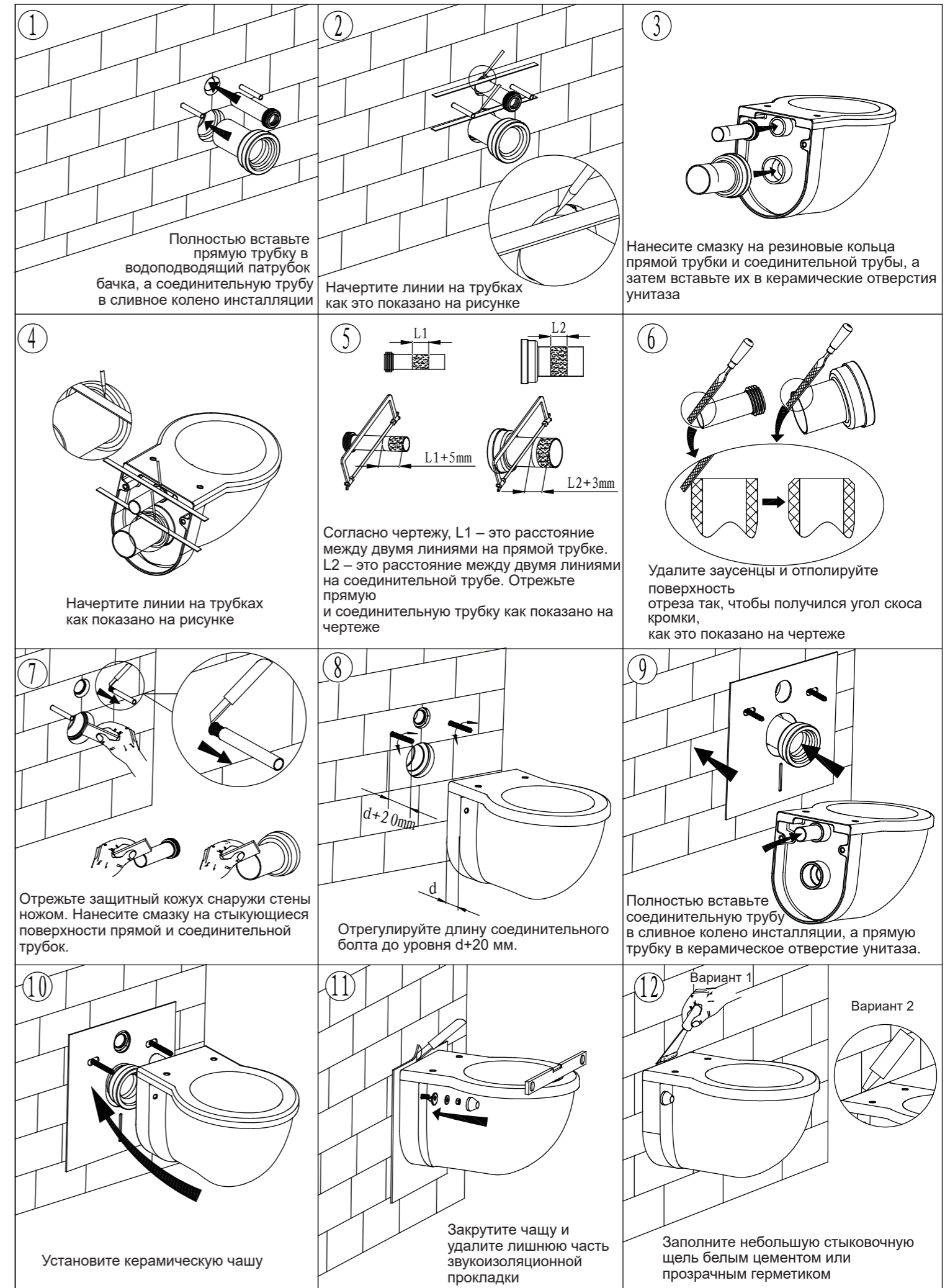
Вариант 3



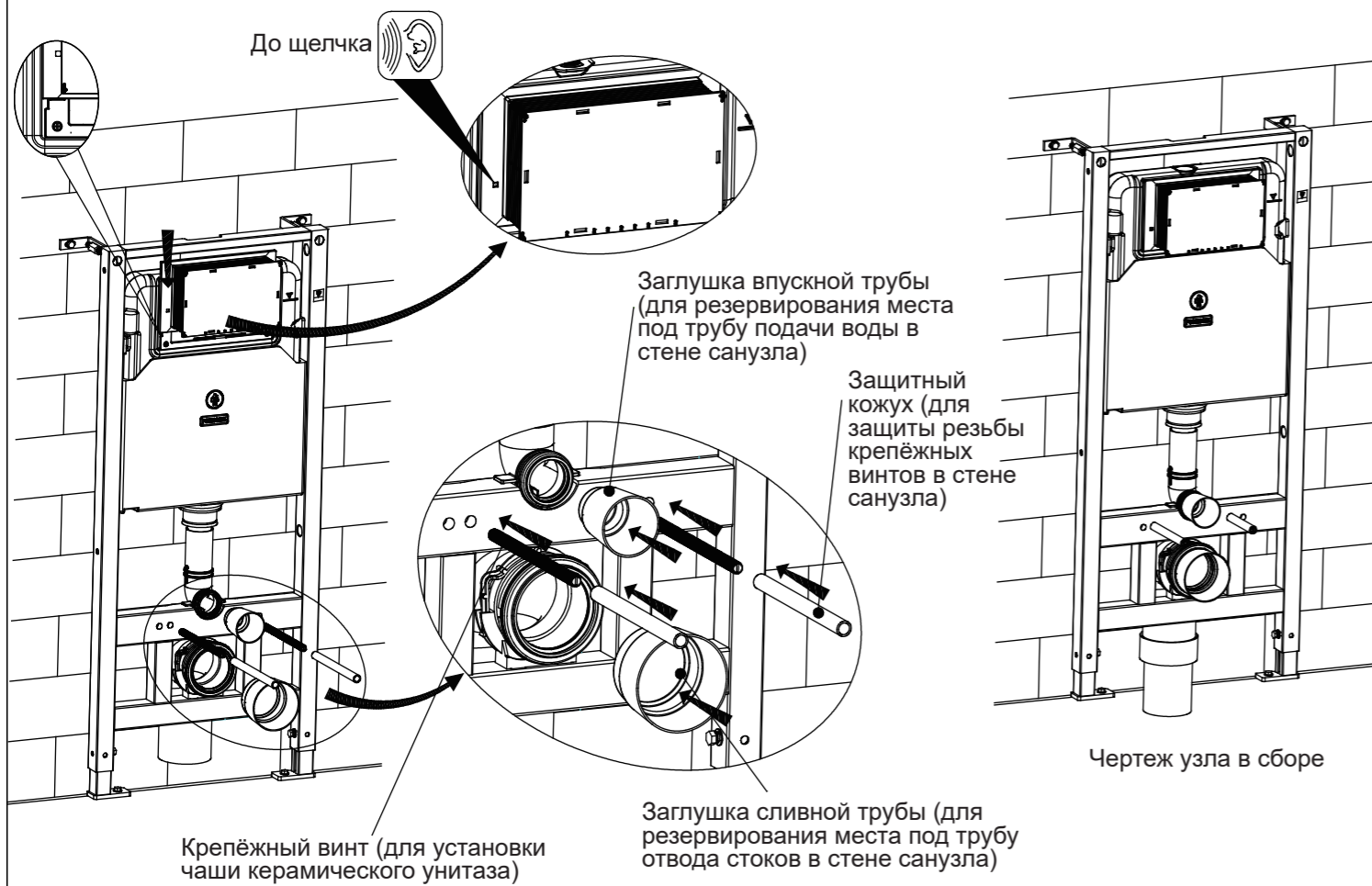
2. Общий размер и схема подачи воды



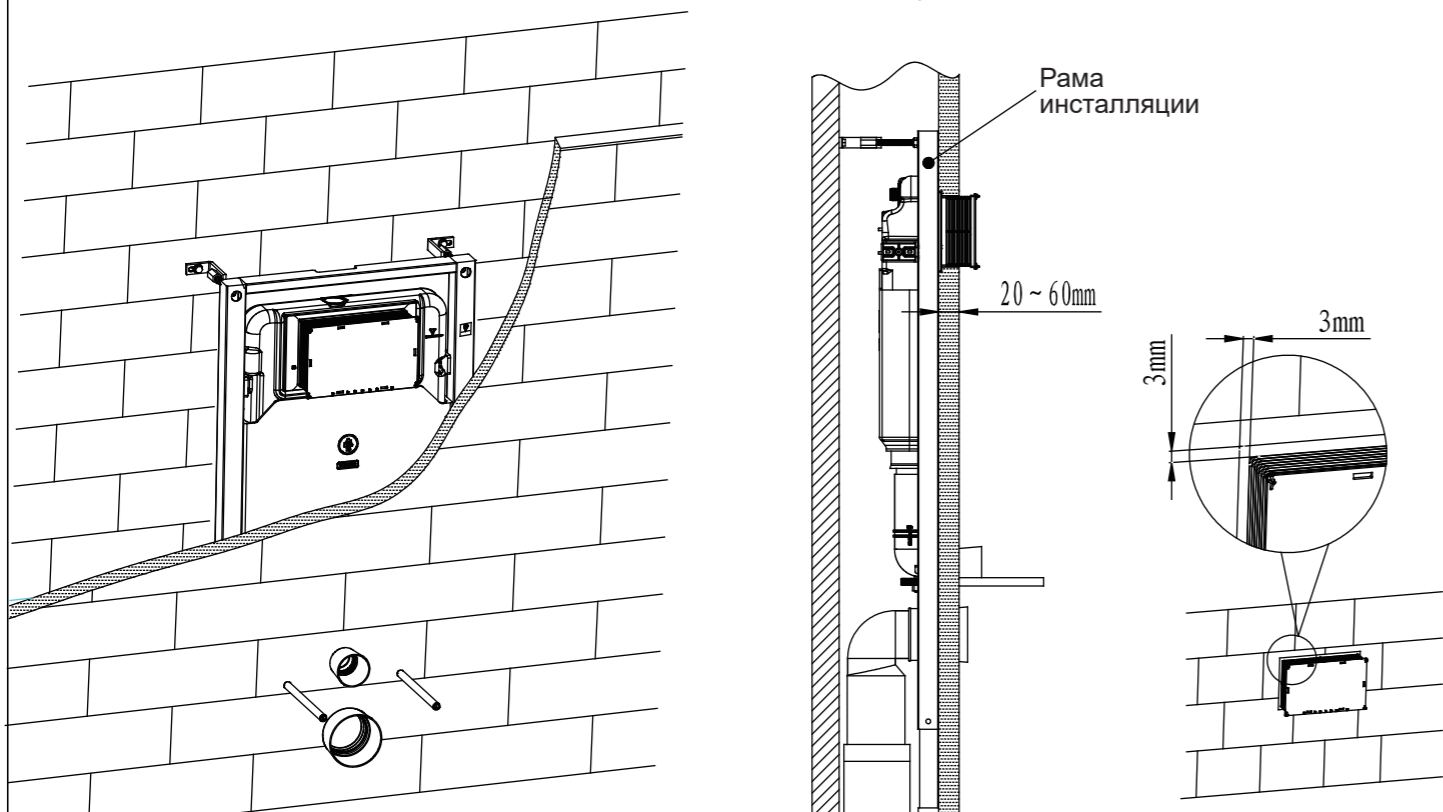
10. Навеска чаши керамического унитаза



8. Установка монтажных компонентов



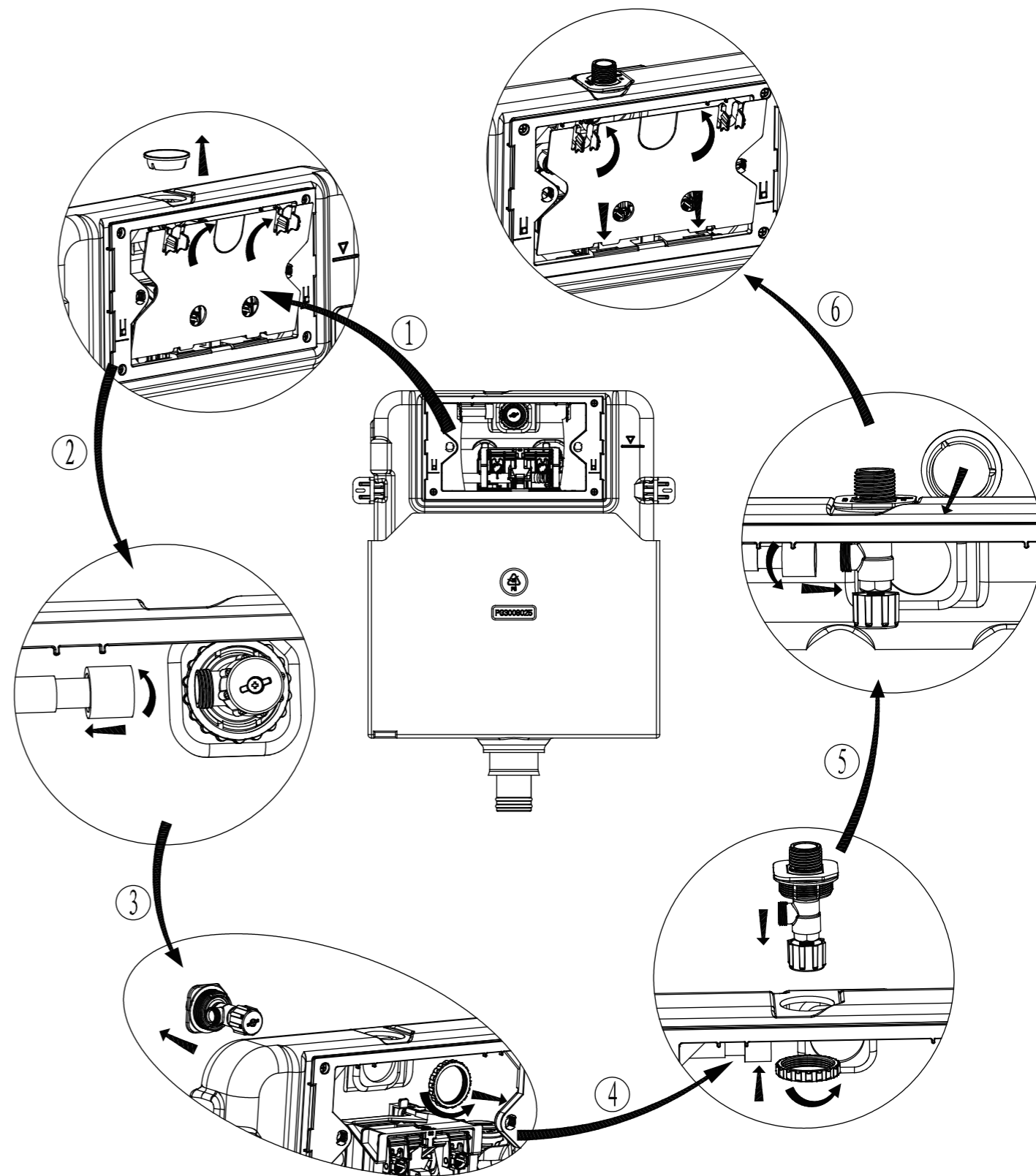
9. Толщина стены может варьироваться от 20 до 60 мм (от внешней поверхности рамы до чистой поверхности стены)



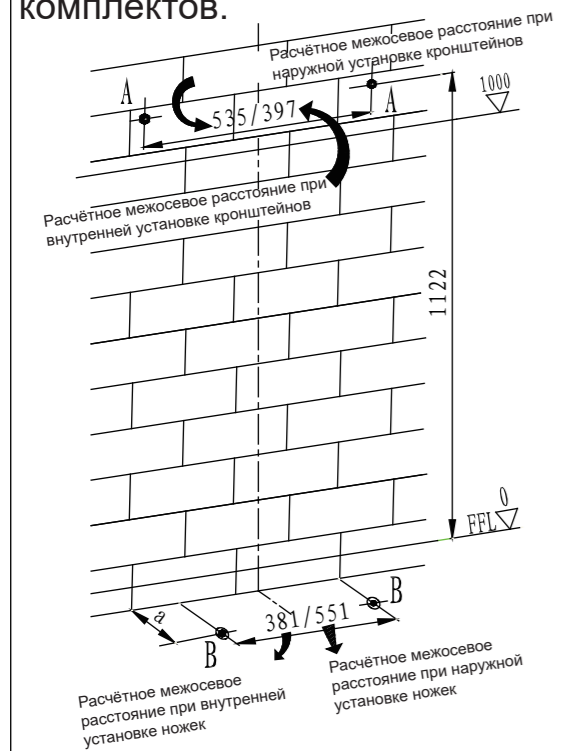
Примечание: Выберите правильное межосевое расстояние для крепёжных винтов (180 или 230 мм) согласно фактическому расстоянию у приобретённого Вами унитаза

3. Переключение между задним и верхним способом подачи воды к инсталляции

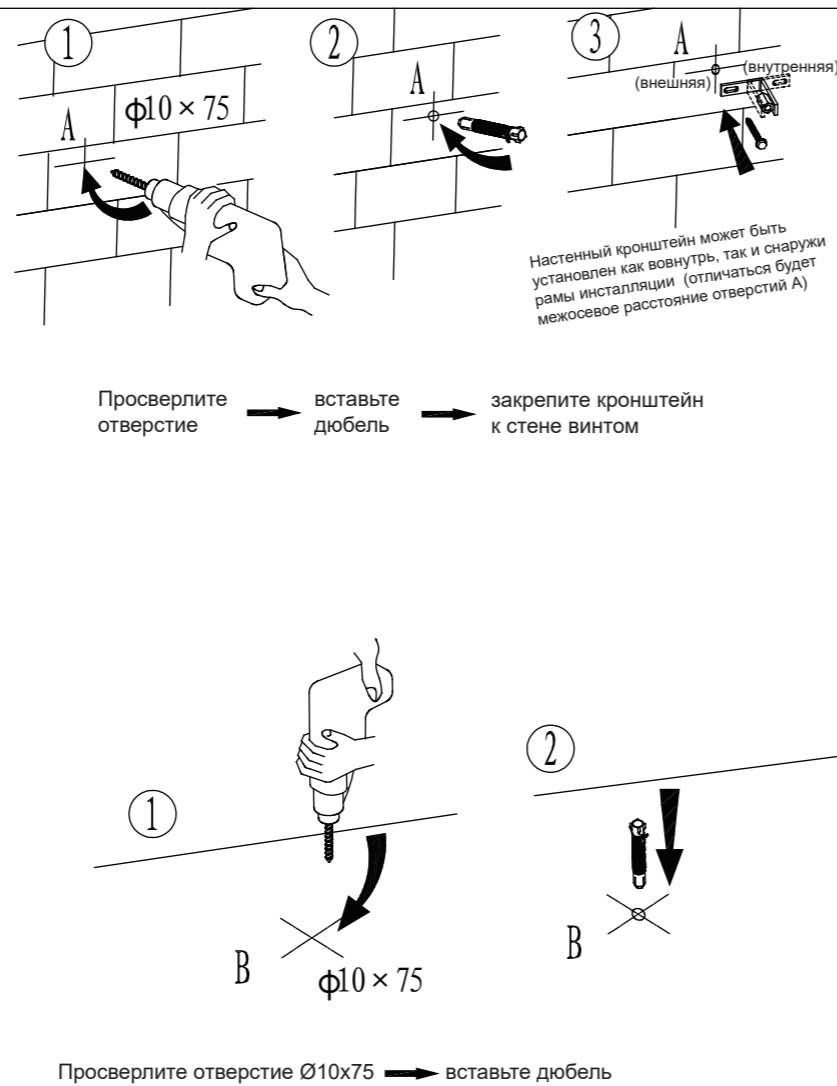
☆ Примечание: в случае, если подача воды сзади инсталляции не представляется возможной, переключитесь на подачу воды сверху бачка, используя в качестве образца следующую схему:



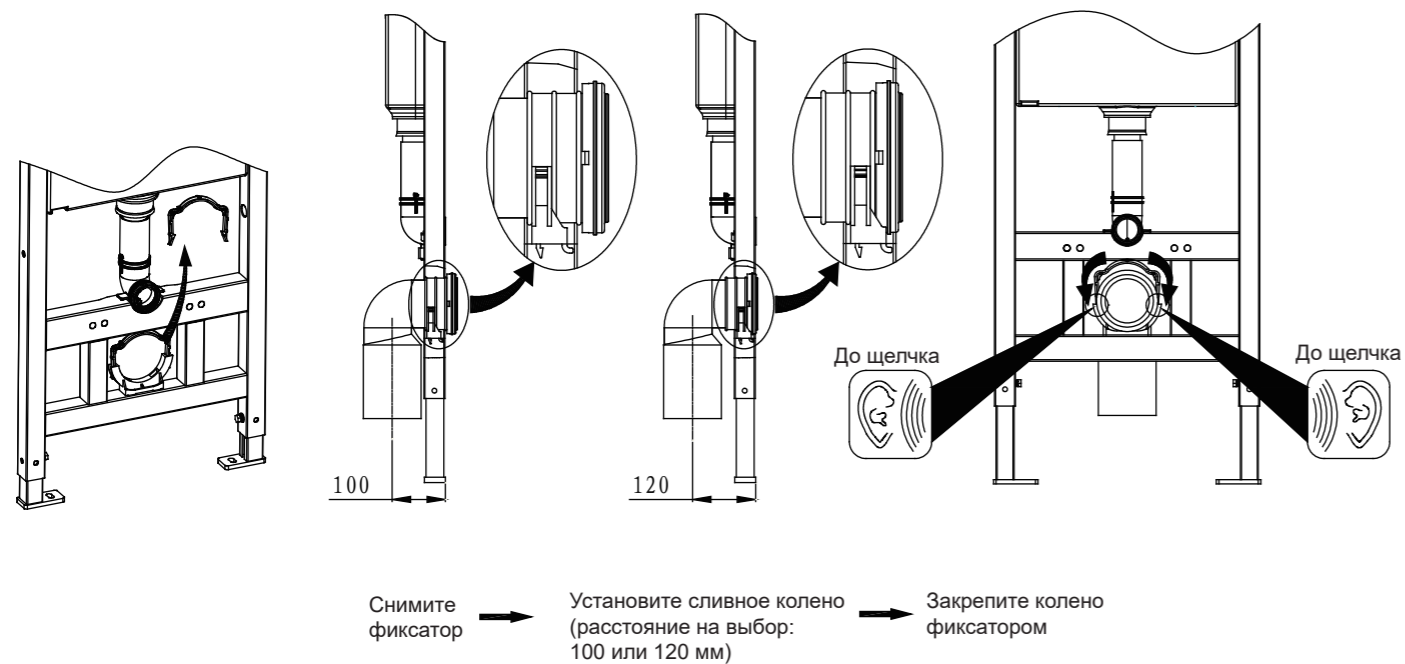
4. Просверлите отверстия в монтажной стене и полу и вставьте в них дюбеля из крепёжных комплектов.



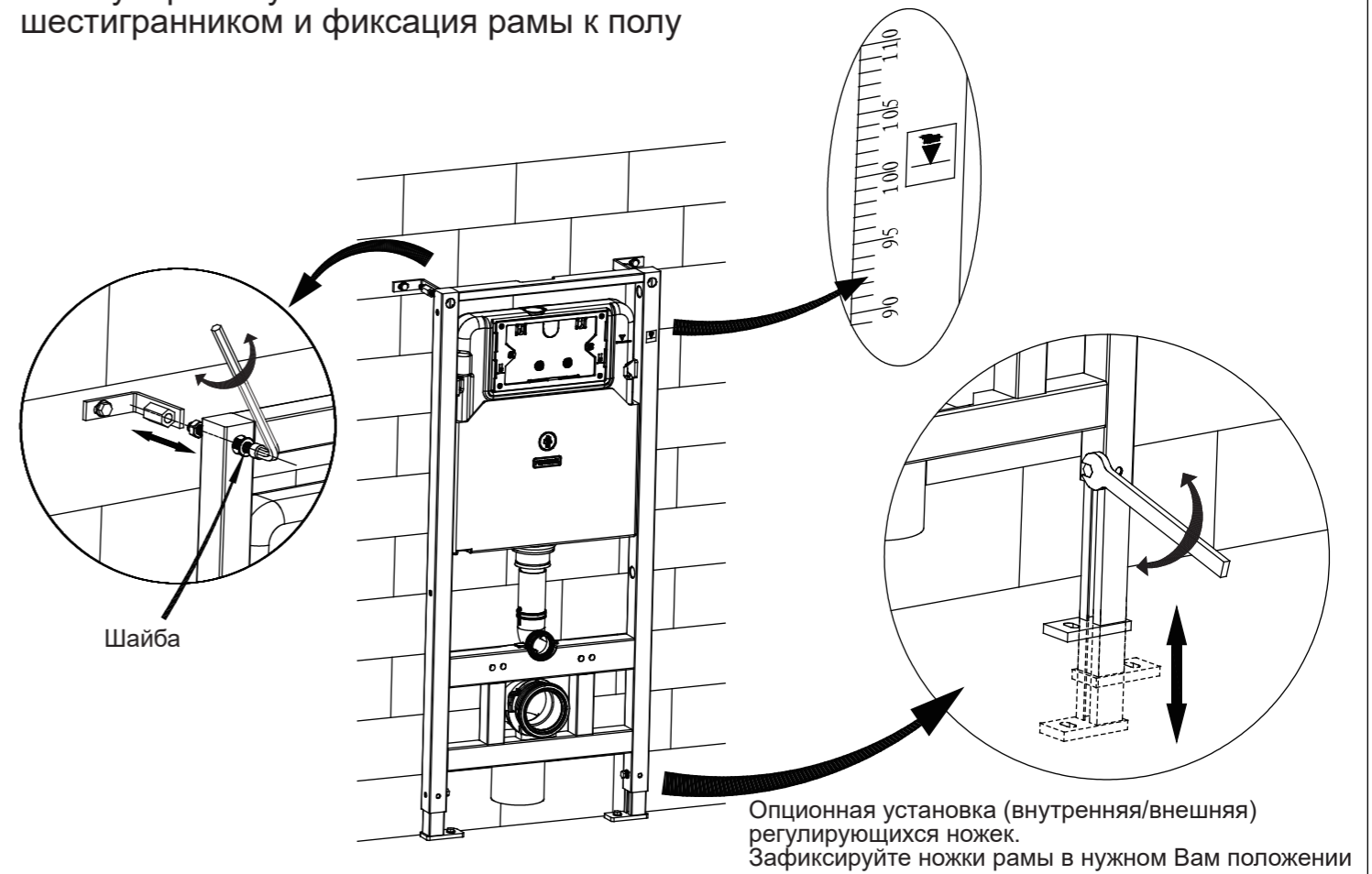
☆ Размер должен быть привязан к фактическому расположению сливной трубы.
Примечание: Вышеуказанные размеры являются лишь расчётными размерами для монтажа. Пожалуйста, соотносите их с практическим расположением Вашей инсталляции.



5. Установка колена слива



6. Регулировка установочных винтов с шестигранником и фиксация рамы к полу



7. Регулировка и фиксация рамы

